

КТП ПН-82, КТП ПН-05 (с контроллером)

мощностью 100; 250 кВ·А, напряжением 6(10)кВ

ТУ 16-530.292-83

Подстанции трансформаторные комплектные серии КТППН представляют собой однострансформаторные подстанции наружной установки. Служат для приема электрической энергии трехфазного переменного тока частоты 50 Гц напряжением 6 (10) кВ, её транзита, преобразования и питания ею, управления и защиты электродвигателей погружных насосов добычи нефти (из одиночных скважин мощностью от 16 до 250 кВт включительно). При необходимости КТППН может использоваться для питания электродвигателей станков-качалок с током нагрузки до 60 А.

КТП ПН-82 - представляют собой ТП с блоком управления БУ-01 (БРГ).

КТППН-05 - представляют собой модернизированную КТППН-82 с контроллером.

В КТППН имеются *блокировки*, обеспечивающие безопасную работу обслуживающего персонала. КТППН устанавливается на фундаменте. Комплектно с КТППН поставляется разъединитель наружной установки.

Особенности КТППН:

- ❖ Высоковольтный ввод в подстанцию – *воздушный*.
- ❖ Выводы отходящих линий НН и СН – *кабельные*.
- ❖ Силовой трансформатор предназначен для работы в двух режимах:
 - в режиме питания электродвигателя погружных насосов;
 - в режиме питания ремонтного фидера или станка-качалки.

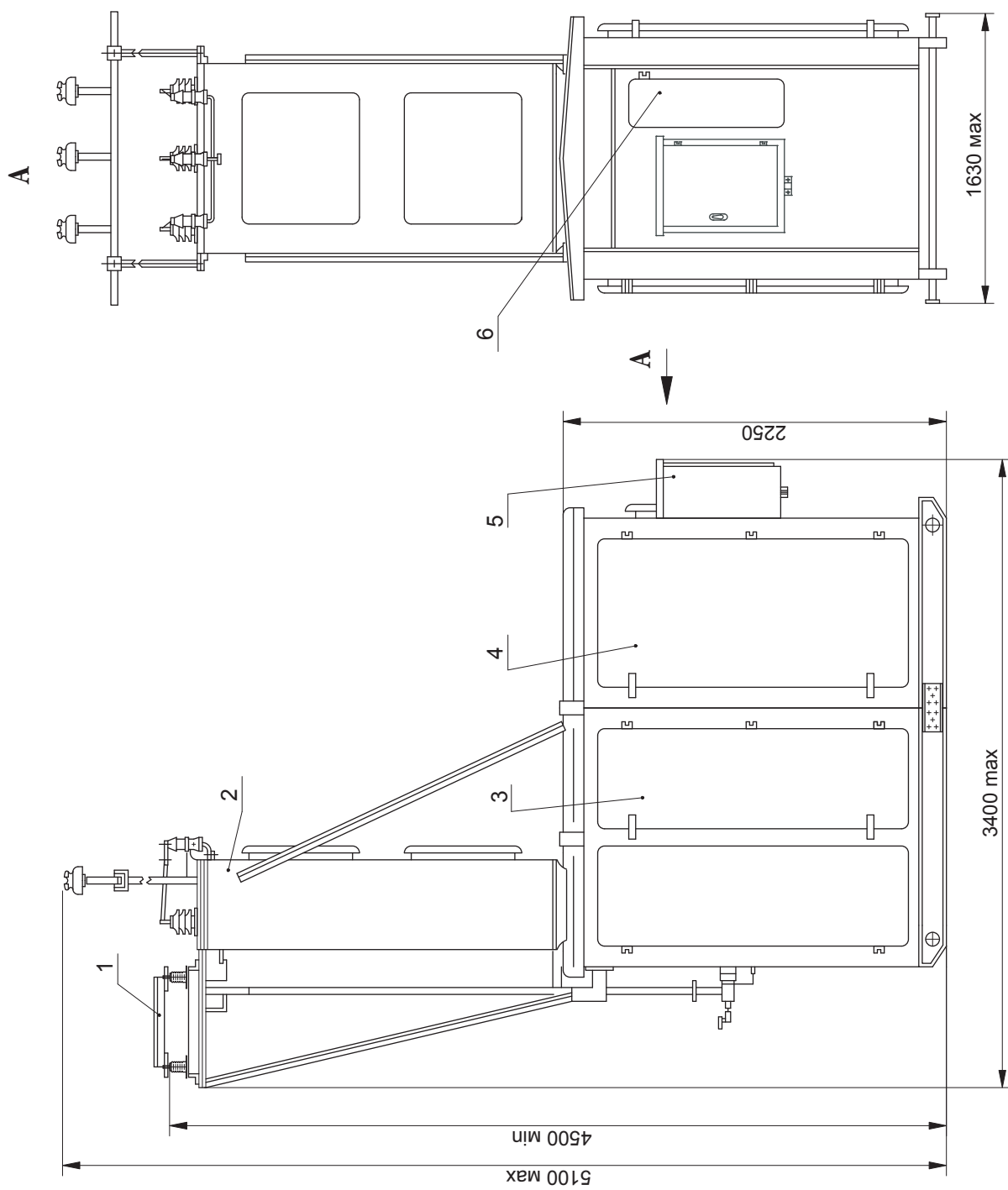
При работе в режиме питания электродвигателя питание ремонтного фидера или станка-качалки невозможно и наоборот.

- ❖ В шкафу СН установлены штепсельные разъемы для присоединения следующих токоприемников:
 - на трехфазное напряжение 380 В с током нагрузки до 60 А для питания ремонтного фидера;
 - на однофазное напряжение 220 В с током нагрузки до 25 А;
 - на однофазное напряжение 36 В с током нагрузки до 6 А.
- ❖ Предусмотрено место для установки приборов учета электроэнергии.

Основные технические параметры

Номинальная мощность силового трансформатора, кВ·А	100		233	
Номинальное напряжение на стороне ВН, кВ	6	10	6	10
Номинальный ток на стороне ВН, А	9,63	5,78	22,45	13,47
Пределы ступеней регулирования среднего напряжения, В	1602 - 846		2406 - 1652	
Номинальный ток на стороне СН, А	36		56	
Номинальная мощность на стороне НН, кВ·А	50		75	

Габаритные размеры и масса КТПН-82, КТПН-05



1. Разъединитель.
2. Шкаф ввода ВН.
3. Шкаф трансформатора
(с трансформатором при его заказе);
4. Шкаф аппаратуры СН и НН.
5. Шкаф выводов СН
(только для КТПН-05).
6. Ячейка ремонтного фидера.

Масса КТП
(без трансформатора)
не более 1765 кг